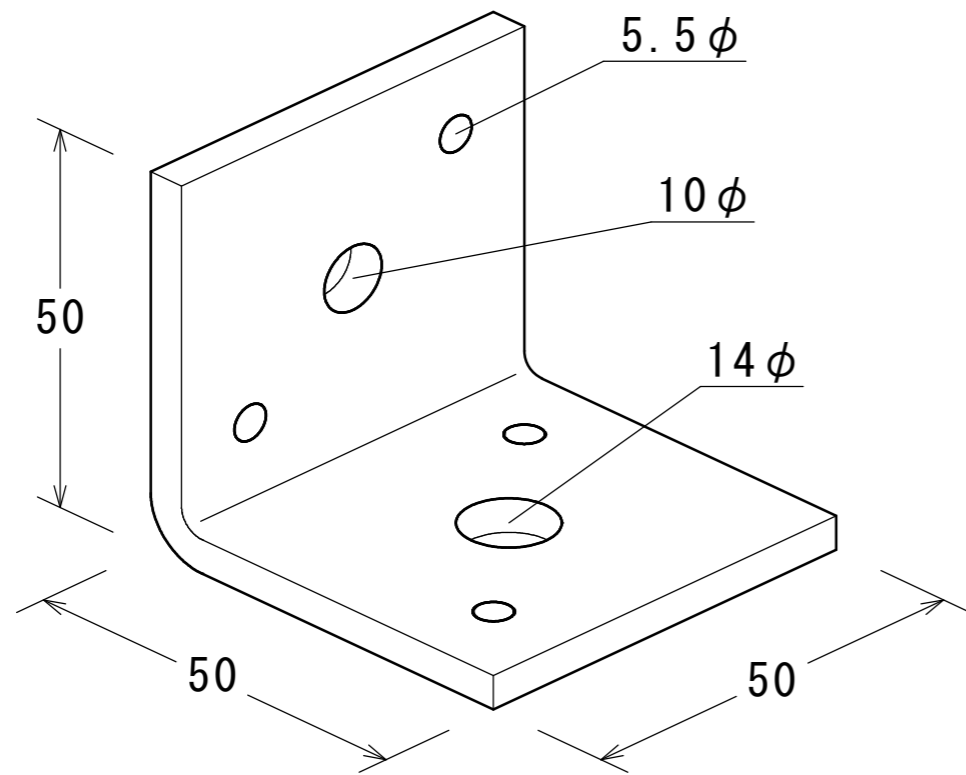


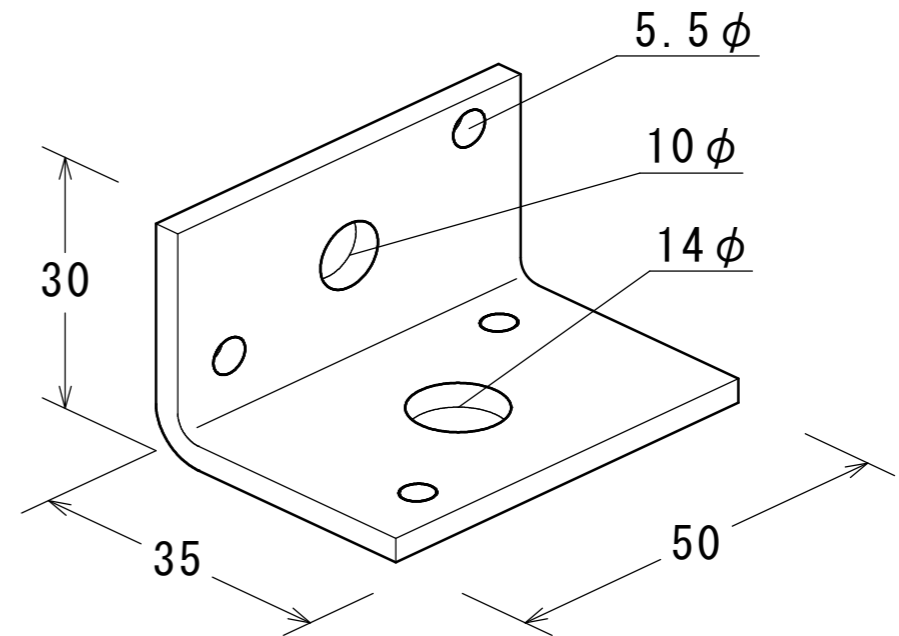
**C75用**

L-4.5x50x50 L=50



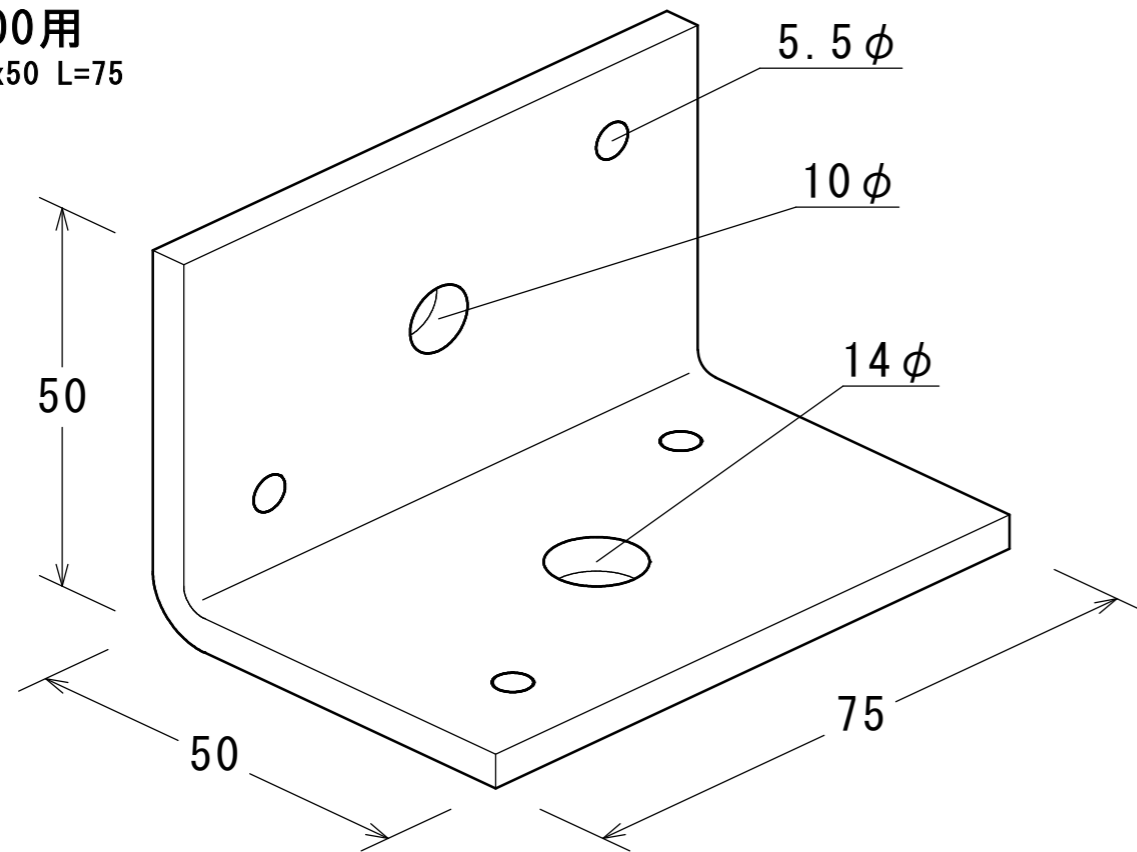
**C65用**

L-3.2x35x30 L=50



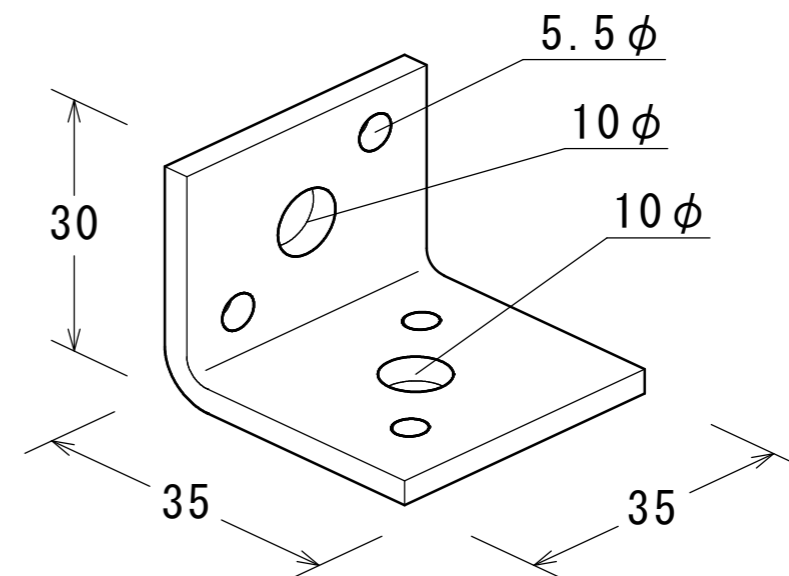
**C90, 100用**

L-4.5x50x50 L=75



**C50, 60用**

L-3.2x35x30 L=35



備考

斜視図

製品名

アングルピース

**SUNYU** 株式会社 **サンユー**

縮尺

A3 s=1/1

図面区分

作成年月日

作成者

AP