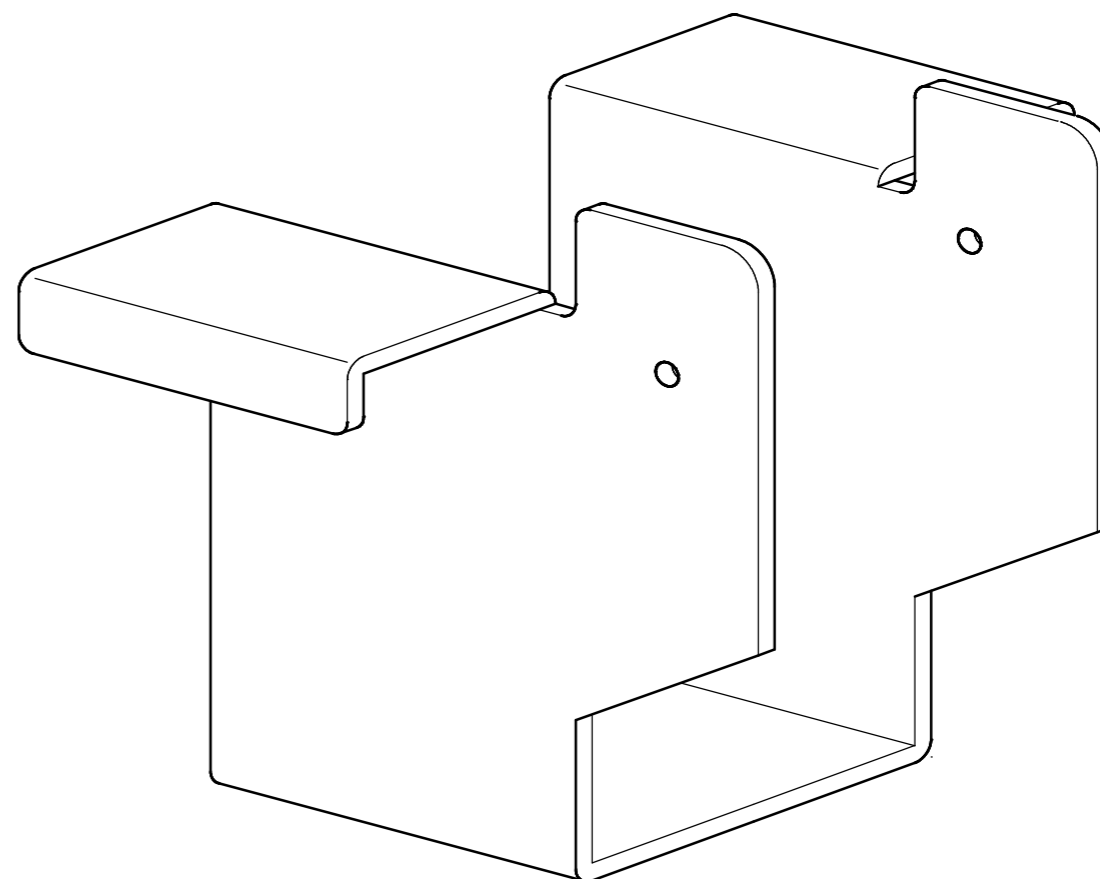
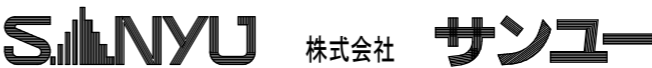
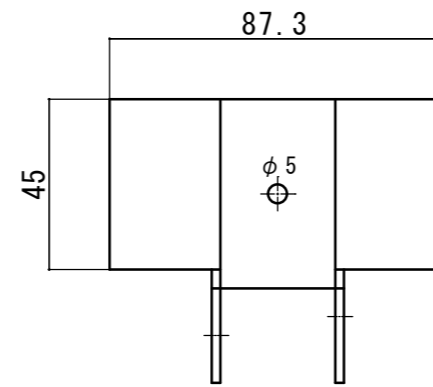


ハネダ`シホ°-ト65

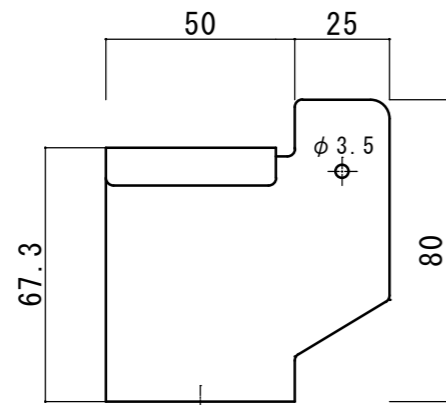


ハネダ`シホ°-ト75

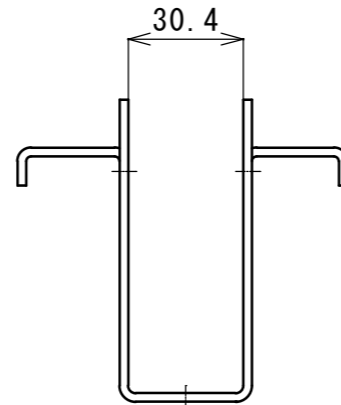
備考	斜視図	製品名 ハネダ`シホ°-ト65、75	 SANYU 株式会社 サンユー	縮尺	A3 s=1/1	図面区分 HNDS
				作成年月日		
				作成者		



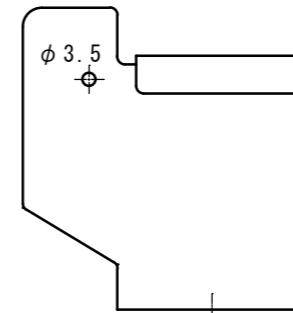
【平面図】



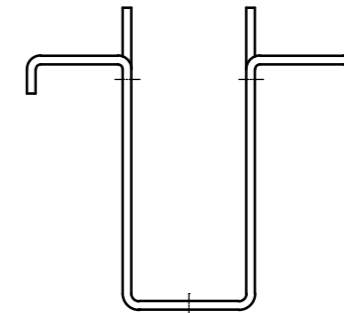
【左側面図】



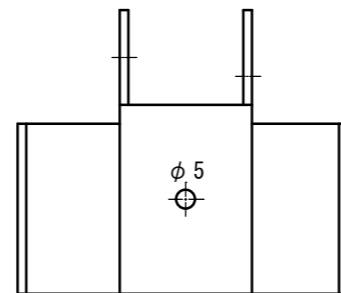
【正面図】



【右側面図】



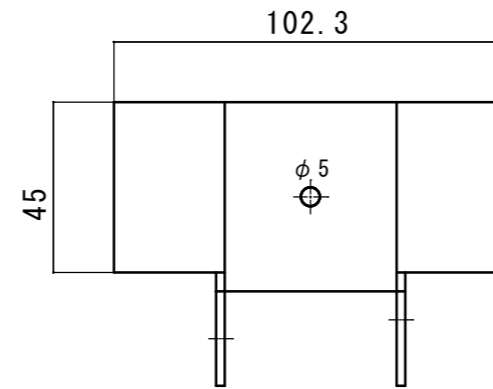
【背面図】



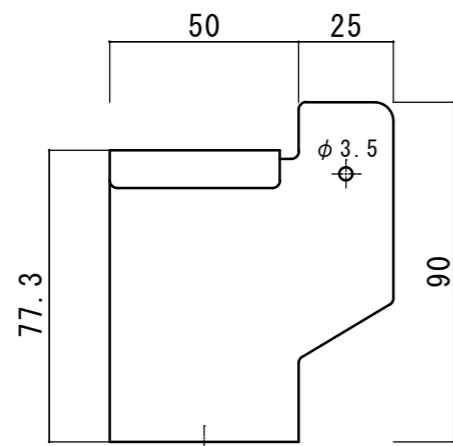
【底面図】

s=1/2
板厚 2.3mm

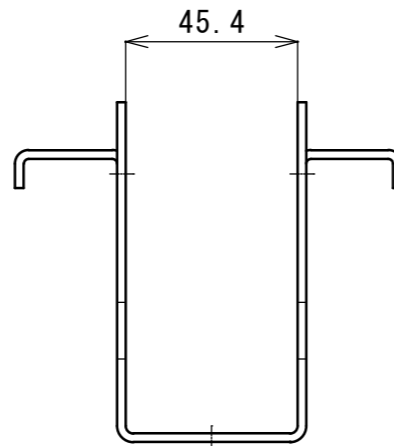
備考	6面詳細図	製品名 ハネタ`シホ°-ト65	 SANYU 株式会社 サンユー	縮尺	A3 s=1/1	図面区分 HNDS65
				作成年月日		
				作成者		



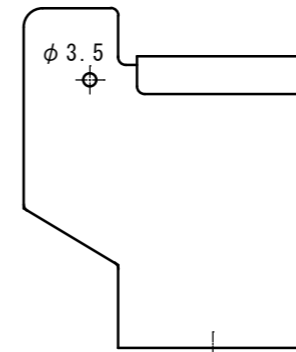
【平面図】



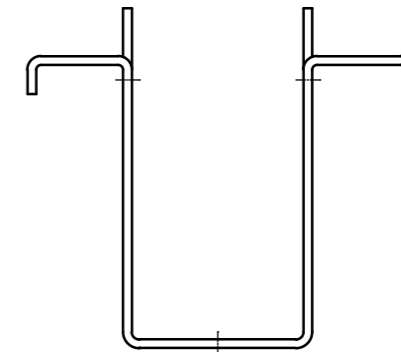
【左側面図】



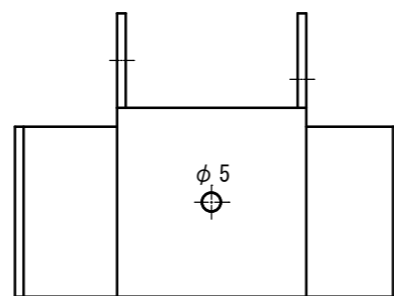
【正面図】



【右側面図】



【背面図】



【底面図】

s=1/2
板厚 2.3mm

備考	6面詳細図	製品名 ハネタ`シホ`-ト75	S.NYU 株式会社 サンユー	縮尺	A3 s=1/1	図面区分 HNDS75
				作成年月日		
				作成者		