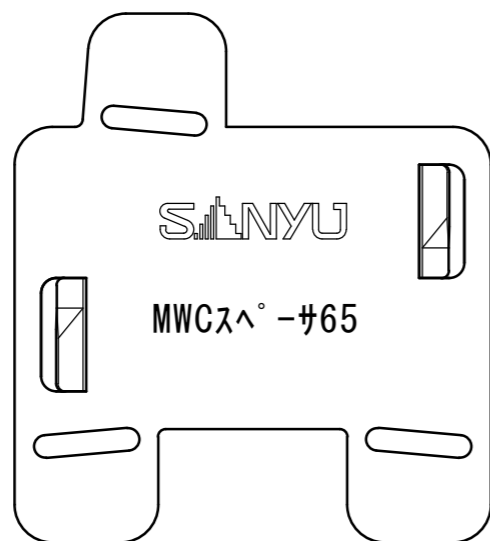


【底面図】



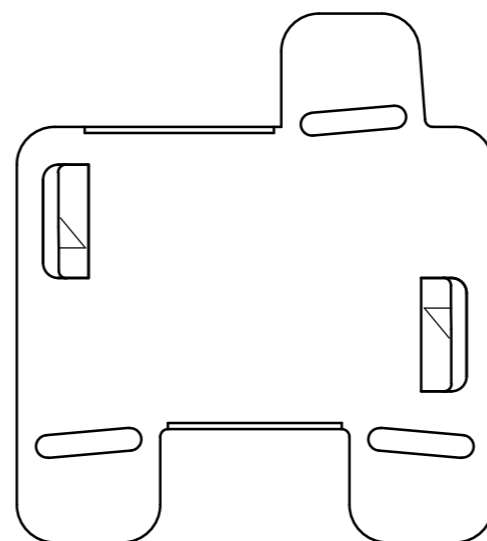
【左側面図】



【正面図】

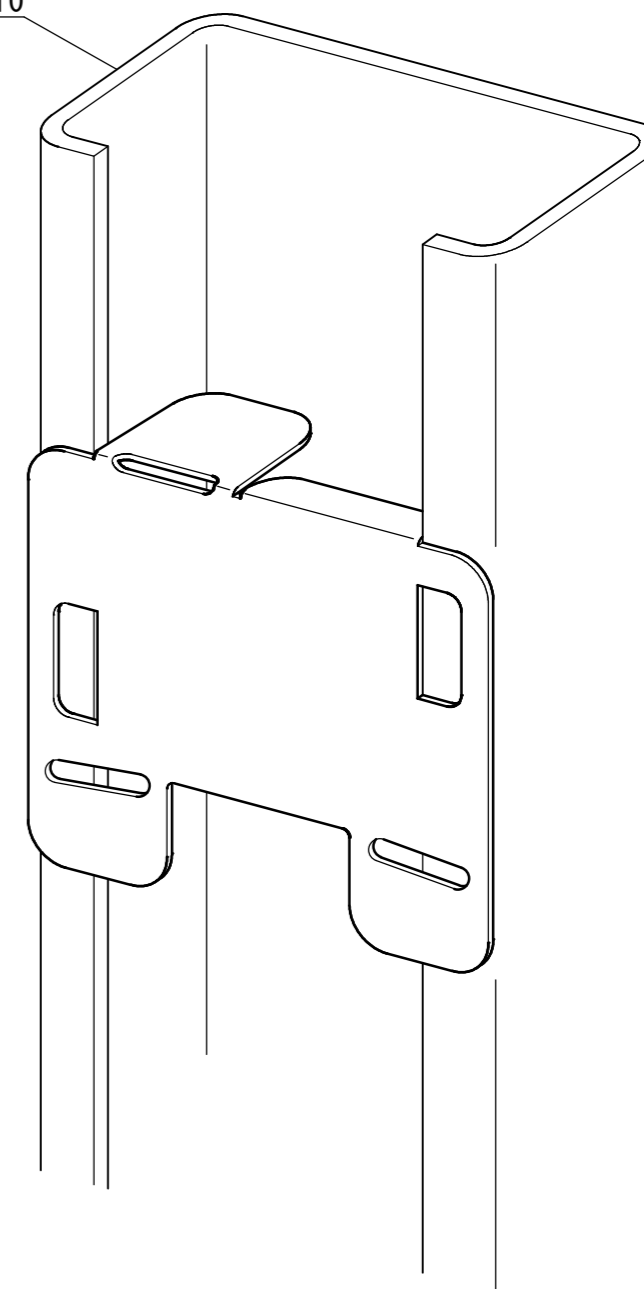


【右側面図】

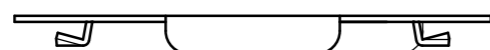


【背面図】

補強材
C-65x30x10



【取付図】



【正面図】

板厚 0.8mm

備考

6面詳細図及び取付図

製品名

MWCスヘ°-サ-65

SANYU 株式会社 サンヨー

縮尺

A3 s=1/1

図面区分

作成年月日

作成者

MWCSP65