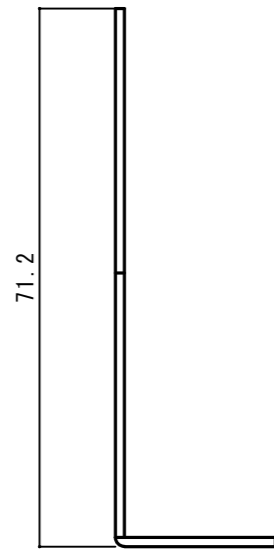
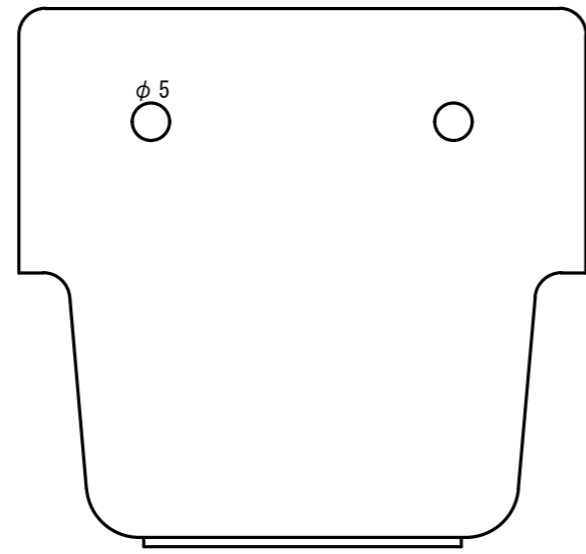


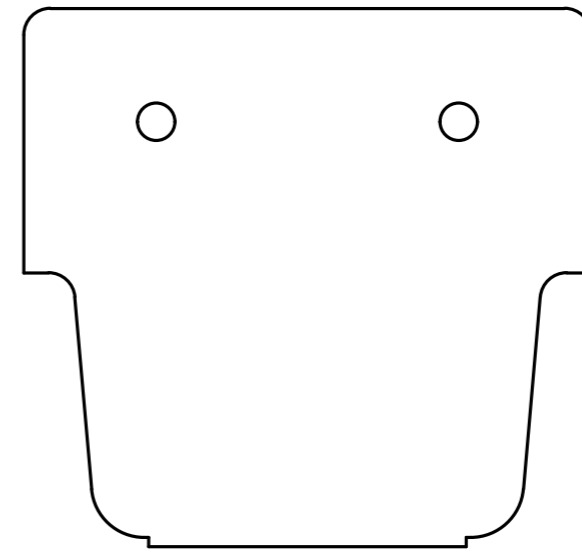
【底面図】



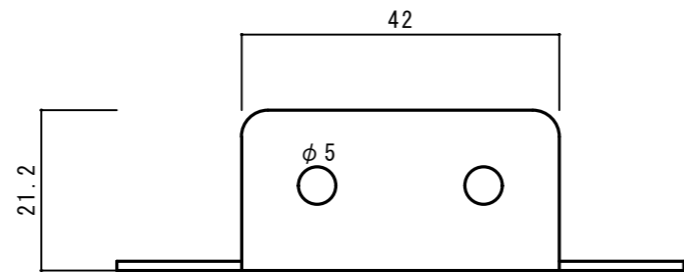
【側面図】



【正面図】



【背面図】

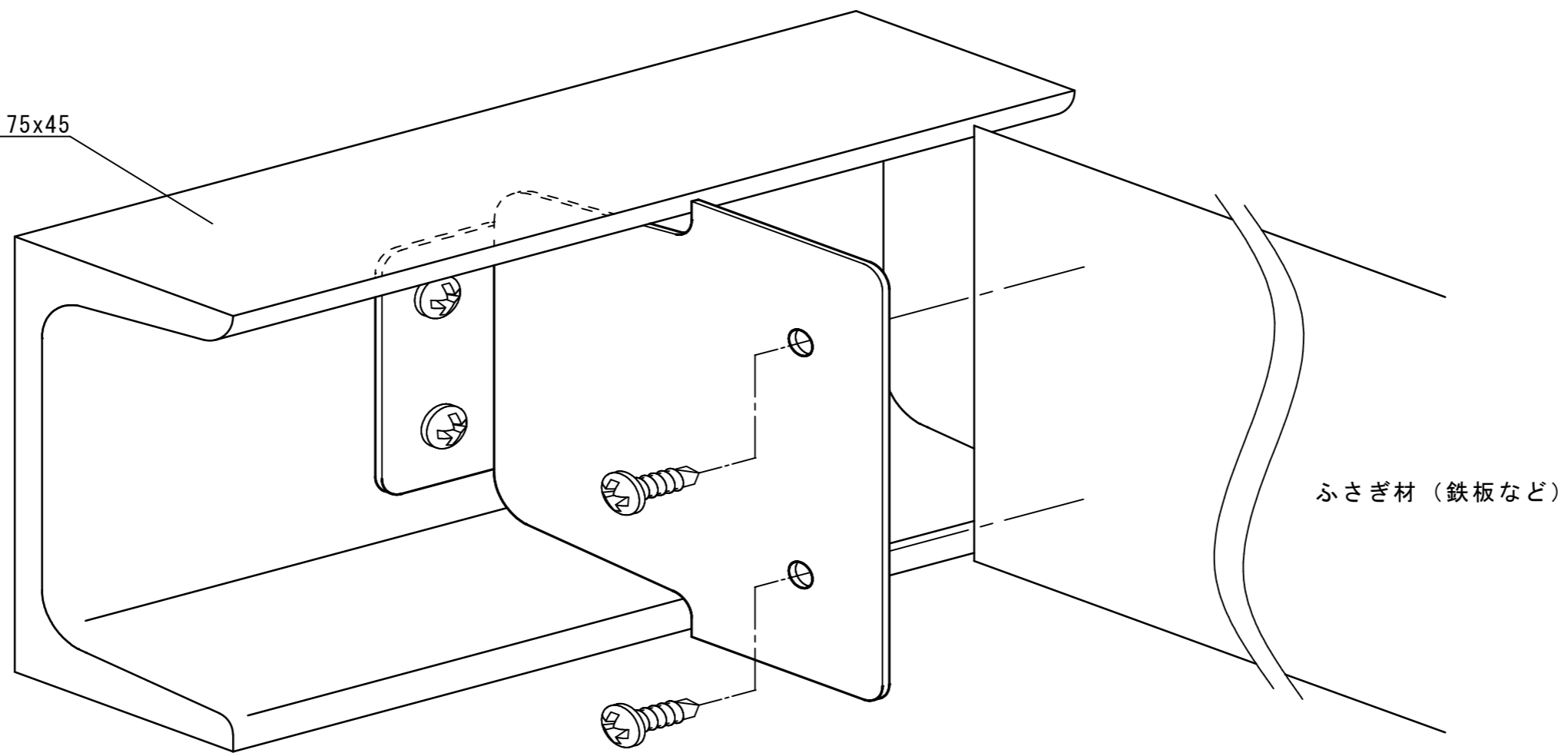


【上面図】

板厚 1.2mm

備考	5面詳細図	製品名 遮煙用アングルピース [-75用	SANYU 株式会社 サンヨー	縮尺	A3 s=1/1	図面区分 SAP-1
				作成年月日		
				作成者		

溝形鋼 75x45



ふさぎ材 (鉄板など)

備考

取付図

製品名

遮煙用アングル[°]ス [-75用]

SUNYU 株式会社 サンユー

縮尺

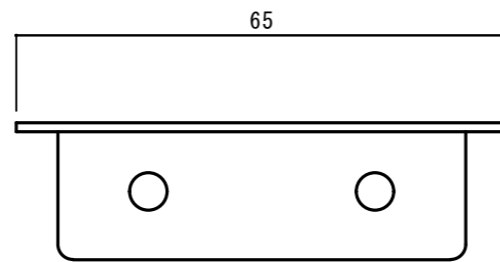
A3 s=1/1

図面区分

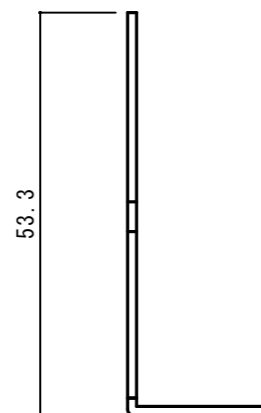
作成年月日

作成者

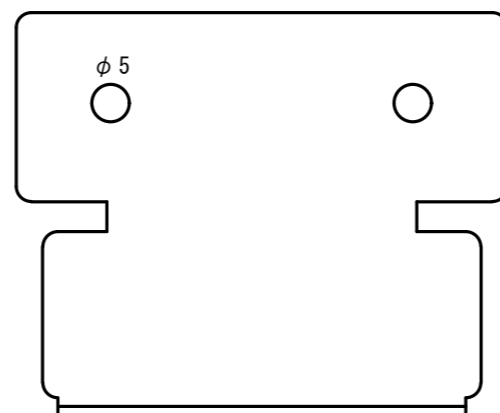
SAP-2



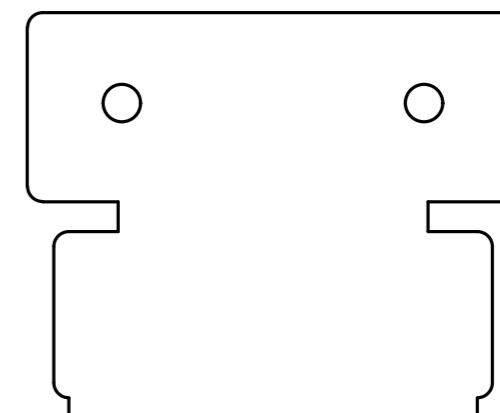
【底面図】



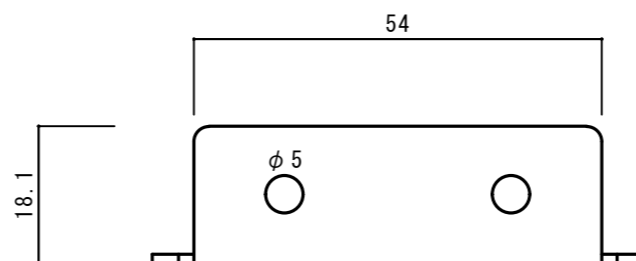
【側面図】



【平面図】

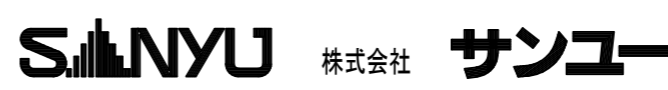


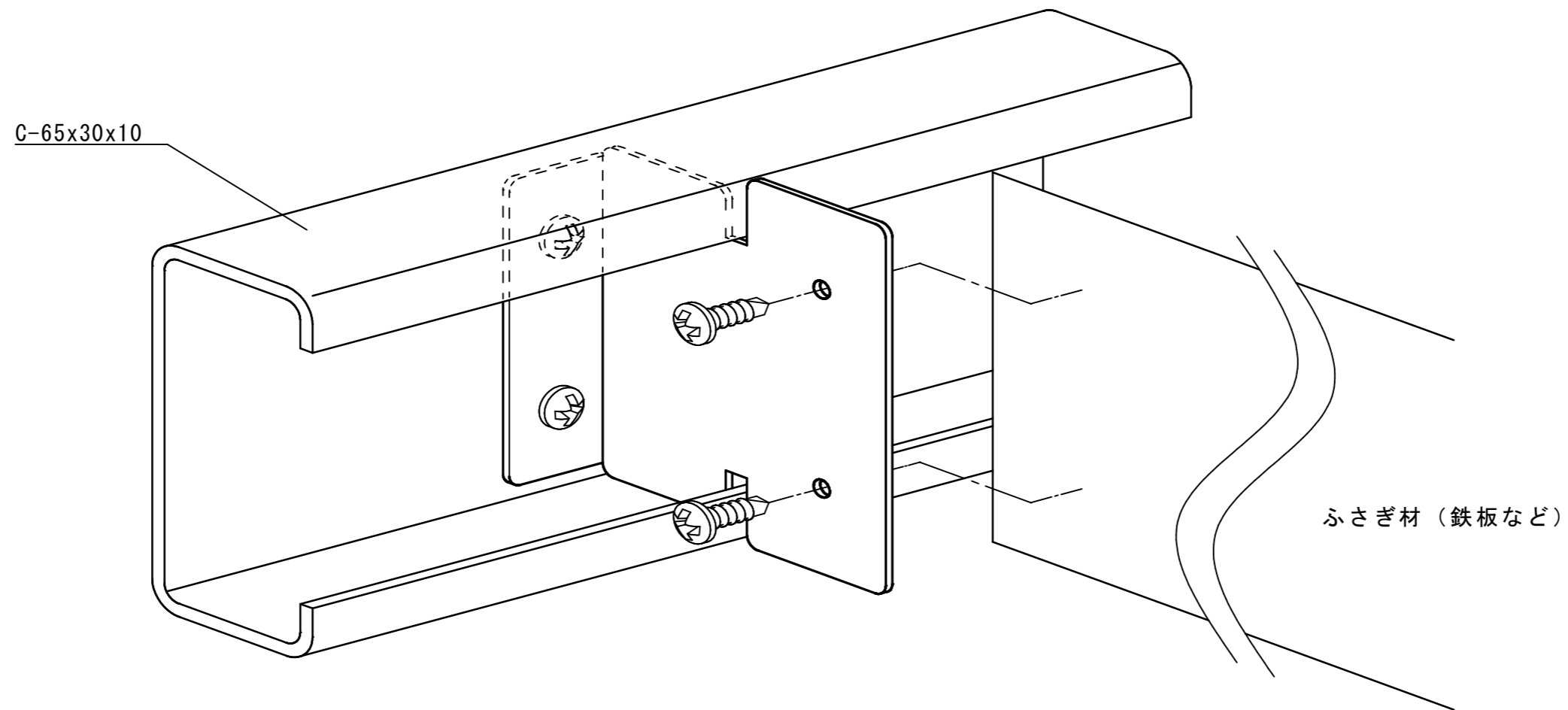
【背面図】



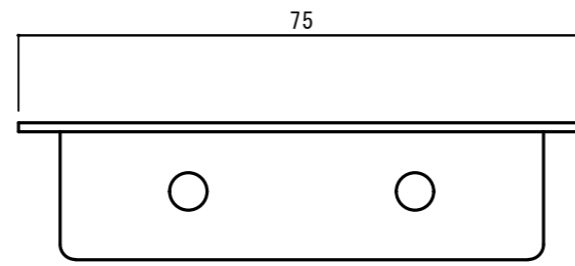
【正面図】

板厚 1.2mm

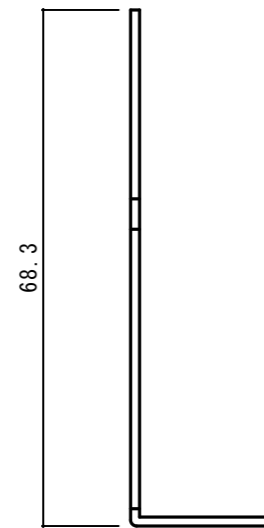
備考	5面詳細図	製品名 遮煙用アングルピース C-65用	 SANYU 株式会社 サンユー	縮尺	A3 s=1/1	図面区分 SAPC65-1
				作成年月日		
				作成者		



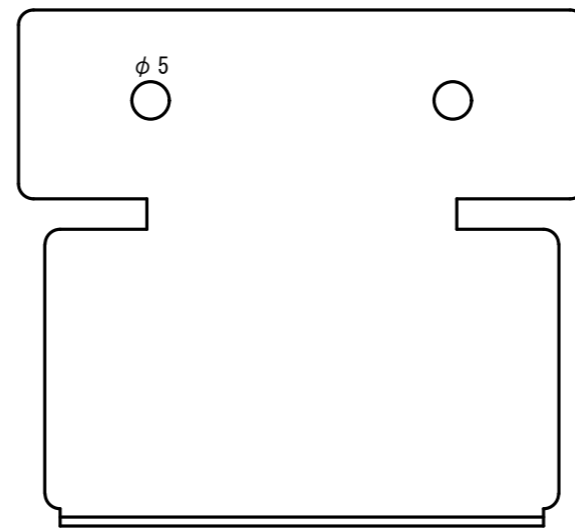
備考	取付図	製品名 遮煙用アングル [°] -ス C-65用	SANYU 株式会社 サンヨー	縮尺	A3 s=1/1	図面区分 SAPC65-2
				作成年月日		
				作成者		



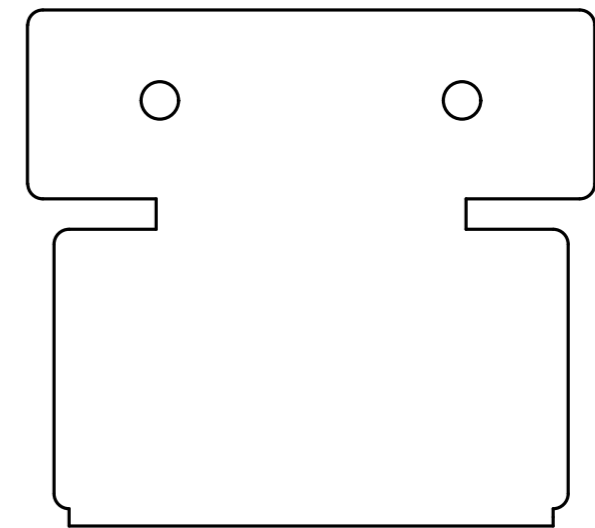
【底面図】



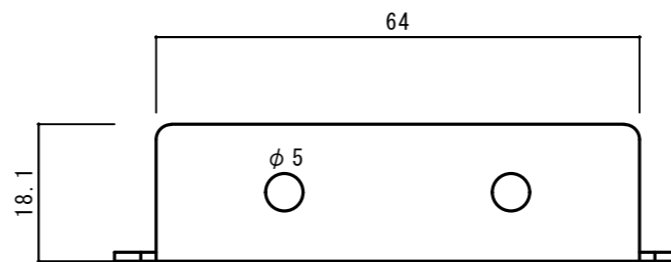
【側面図】



【正面図】

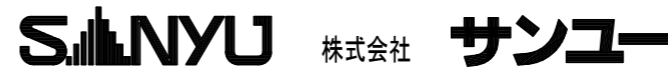


【背面図】

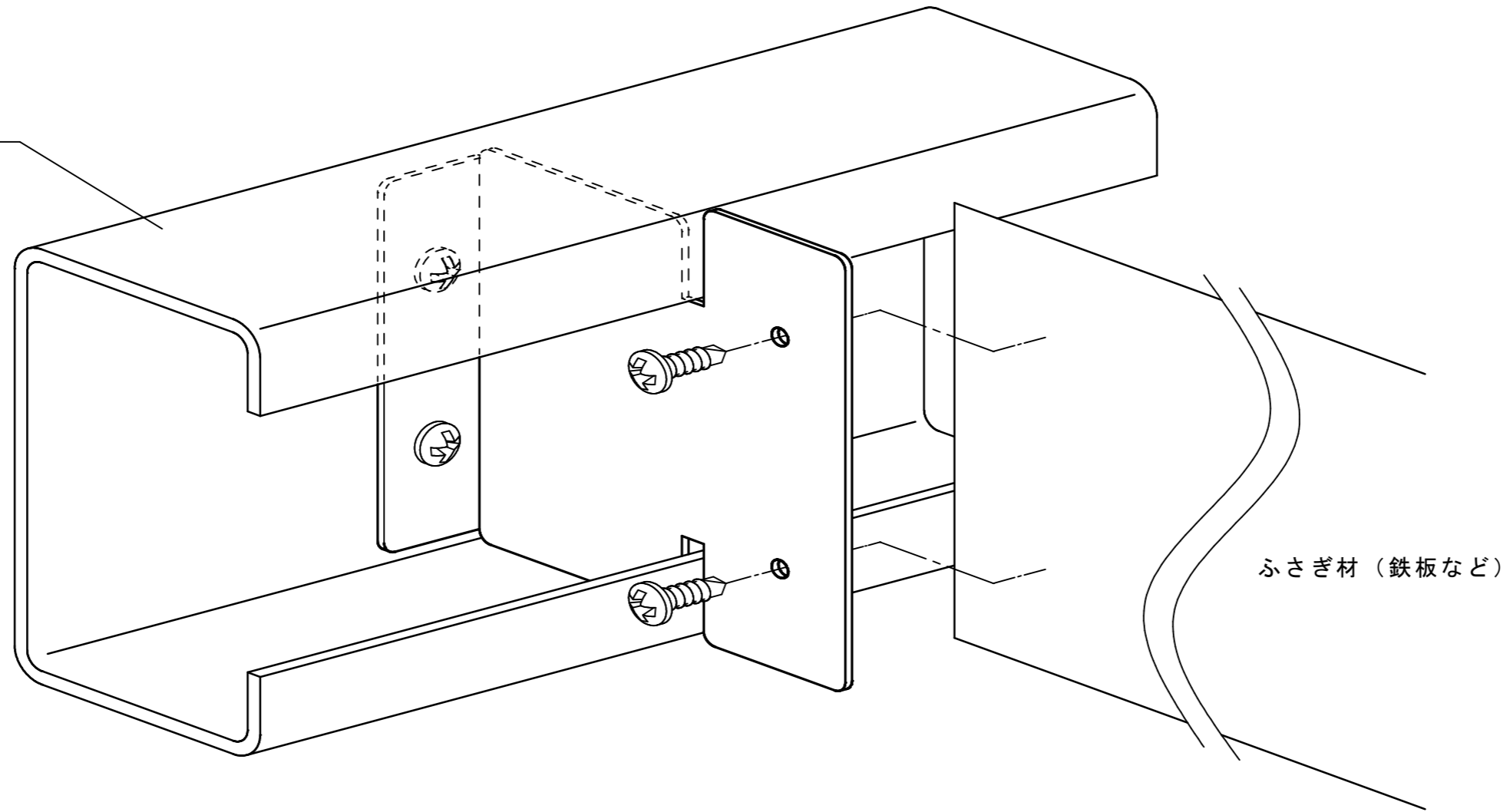


【上面図】

板厚 1.2mm

備考	5面詳細図	製品名 遮煙用アングルピース C-75用	 株式会社 サンヨー	縮尺	A3 s=1/1	図面区分 SAPC75-1
				作成年月日		
				作成者		

C-75x45x15



ふさぎ材（鉄板など）

備考

取付図

製品名

遮煙用アングルピース C-75用

SANYU 株式会社 サンヨー

縮尺

A3 s=1/1

図面区分

作成年月日

作成者

SAPC75-2