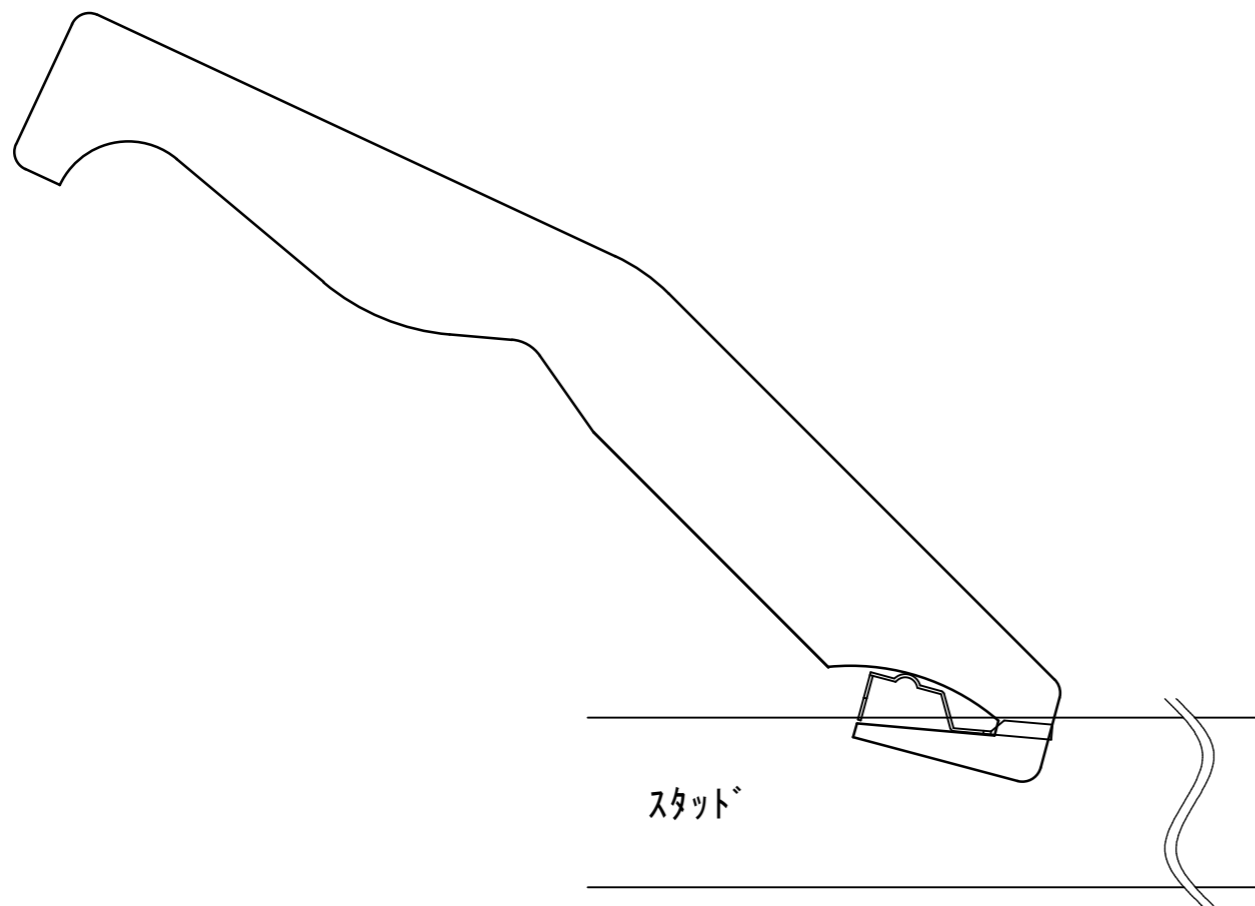
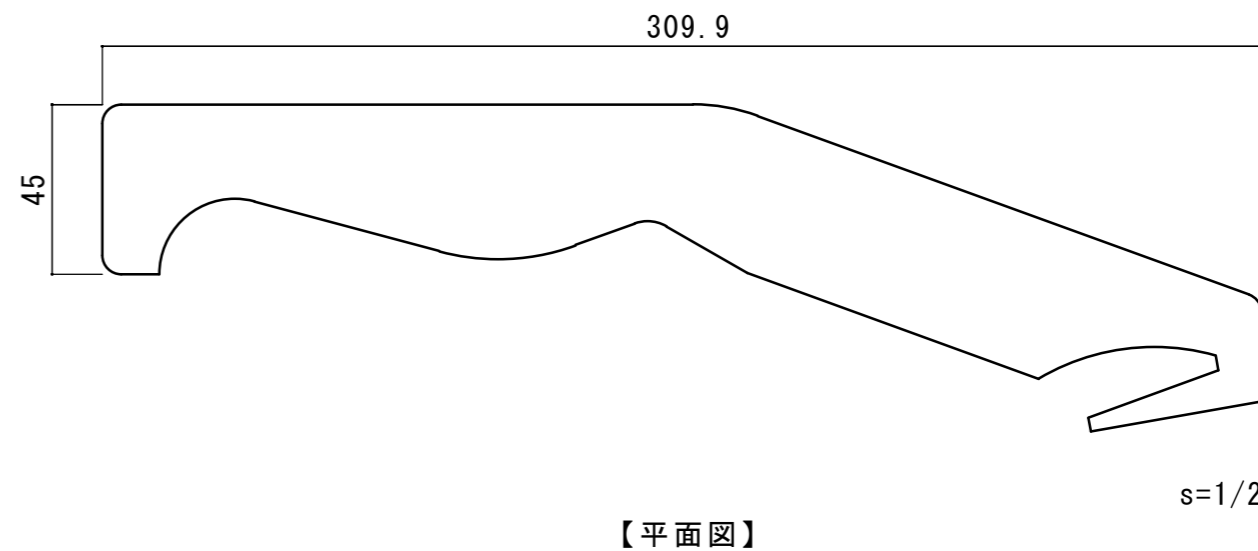
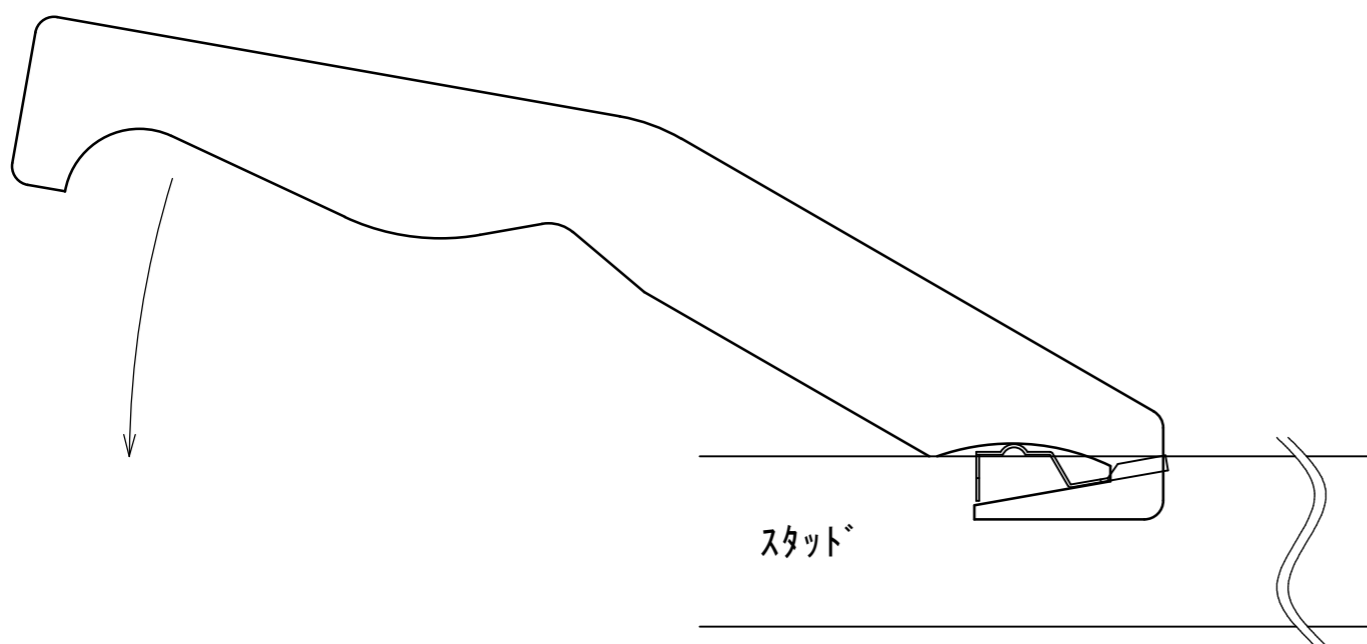


1, スパ-サーをセットしスパ-サーぱっちゃんを下図のように引掛ける



2, スパ-サーぱっちゃんの支点をスパ-サーに当てて下に押す



板厚 2.3mm

備考	使用方法及び平面図	製品名 スパ-サーぱっちゃん	SUNYU 株式会社 サンユー	縮尺	A3 s=1/1	図面区分
				作成年月日		
				作成者		SPPN